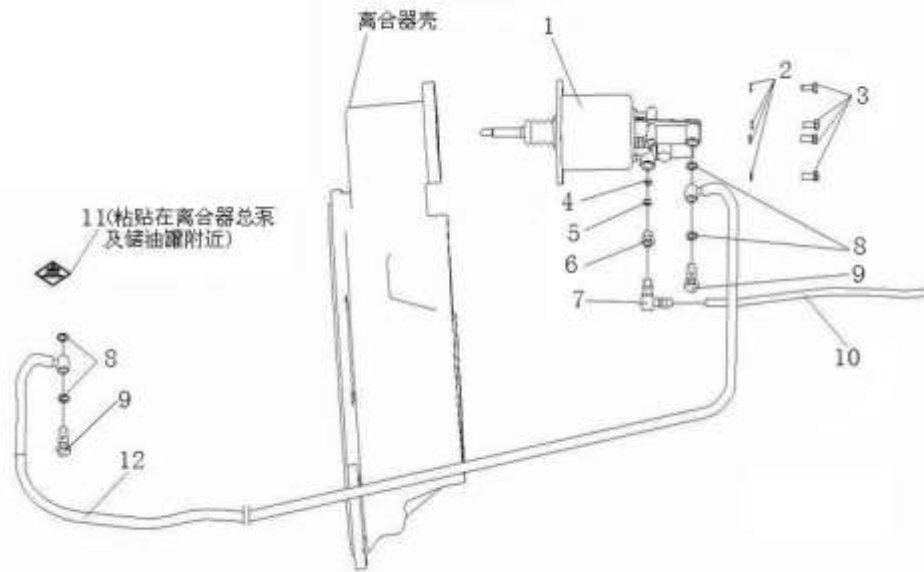


### 3.3 传动系/Clutch And Propeller Shaft

序号/ No.	名 称 / Designation		页 码 /Page No.
3.3.01	铸铁壳变速器用双头螺柱/Stud		1
3.3.02	离合器液压操纵装置/Operating System		2
3.3.03	变速器软轴操纵装置/Flexible Cable Shift System		3
3.3.04	传动轴/Propeller Shaft		5
3.3.05	变速器辅助支撑/Transmission Support		6
3.3.06	组合踏板操纵装置/Pedal Control Device		7



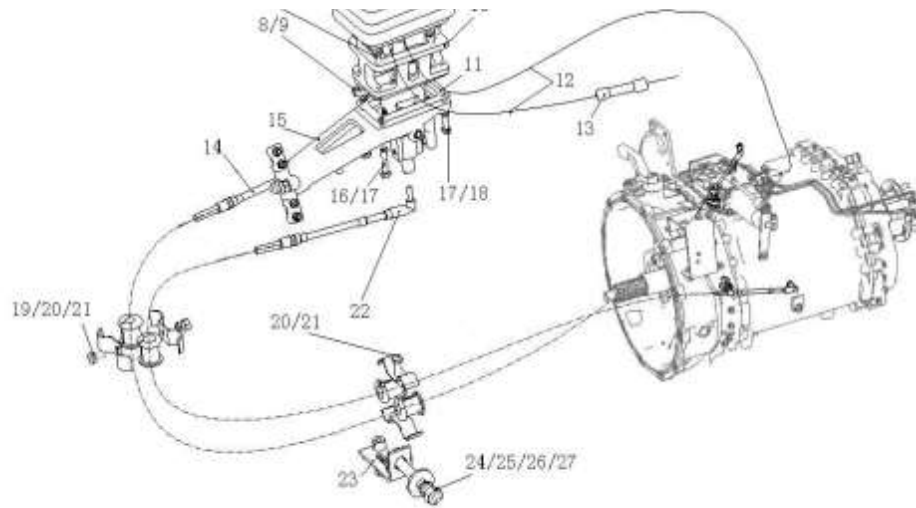


### 3.3.02 离合器液压操纵装置 (HOWO 10款系列) /Operating System

序号 No.	零部件图号 Part No.	名称	Part Name	数量 Qty	备注 Remark
1	WG9725230051	离合器助力缸 (Φ102、Φ100)	Clutch operating cylinder	1	
2	Q41208	外锯齿锁紧垫圈	Washer	4	
3	ZQ150B0818	六角头螺栓M8	Hexagon head bolts	4	
4	WG9000361004	弹性元件NG8	Gasket	1	
5	WG9000361005	卡簧NG8	Clip	1	
6	WG9000361006	螺母座NG8	Nut	1	
7	WG9000361201	直角接头体NG8/NW6	Nozzle	1	
8	Q72314T5F	密封垫圈	Gasket	4	
9	190003962621	空心螺栓	Hollow bolt	2	
10	190003179781	聚酰胺管 (Φ8*1)	Plastic tube	100	
11	WG9114230019	离合器制动液标牌	Sign	1	
12	WG9719230088	高压软管	Hose	1	

### 3.3.03 HW18710变速器软轴操纵装置/Flexible Cable Shift System

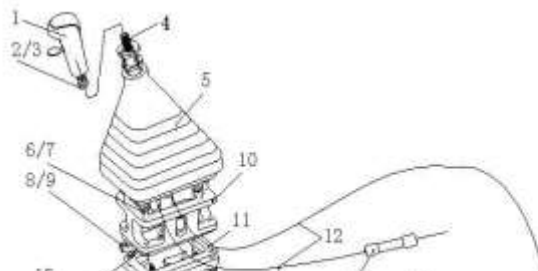




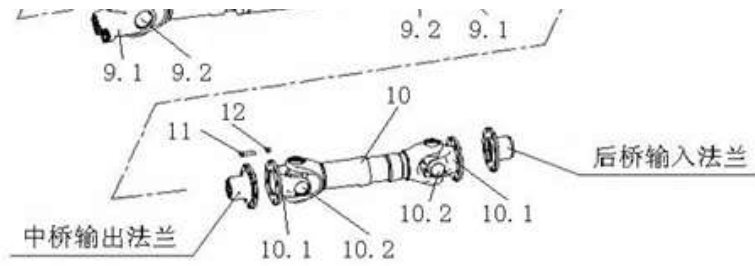
**3.3.03 HW18710变速器软轴操纵装置/Flexible Cable Shift System**

序号 No.	零部件图号 Part No.	名称	Part Name	数量 Qty	备注 Remark
1	WG9925240020	变速器换挡手柄及挡位标	Shifting handle and gear in	1	
2	Q40312	弹簧垫圈	Spring washer	1	
3	Q340B12	I型六角头螺母	Nut	1	
4	AZ9700240078	变速器操纵杆	Rod	1	
5	AZ9700240077	防尘罩	Dustproof cover	1	
6	Q218B0825	内六角圆柱头螺钉	Screw	6	
7	Q40008	小垫圈	Washer	6	
8	Q150B0816	六角头螺栓	Screw	1	
9	Q40308	弹簧垫圈	Spring washer	1	
10	AZ9725240102	操纵器连接块(左置车)	Block	1	
11	AZ9725240119	纸垫	Paper gasket	2	
12	WG9700240006	变速器手柄气管	Air pipe	1	
13	WG9700240003	6/4快插变径接头	Connector	1	
14	WG9900243402	选挡软轴总成(3400)	Flexible cable-select gear	1	WG9900243402
15	WG9725240208	操纵器	Shifting device	1	
16	Q150B0845	六角头螺栓	Screw	2	
17	Q40308	弹簧垫圈	Spring washer	4	
18	Q150B0830	六角头螺栓	Screw	2	
19	Q150B0610	六角头螺栓	Screw	1	
20	Q40306	弹簧垫圈	Spring washer	2	

**3.3.03 HW18710变速器软轴操纵装置/Flexible Cable Shift System**



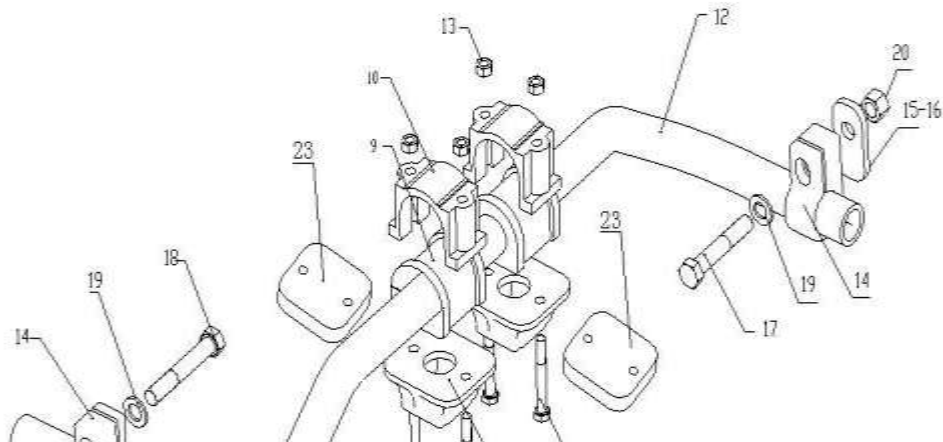


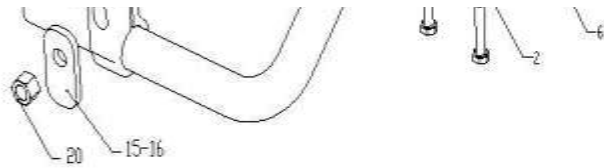


### 3.3.04 传动轴（轴距4325+1350 DE-9箱 HC16桥 XS180盘）/Propeller Shaft

序号	零部件图号	名称	Part Name	数量	备注
No.	Part No.			Qty	Remark
1	AZ993831127	中间传动轴	Propeller shaft	1	AZ9938311275
1.1	AZ9115314134	花键连接盘	Flange plate	1	
1.2	WG9725310020	62160万向节总成(普通型)	Universal joint	1	
1.3	AZ9315313635	传动轴连接盘(Φ62×160)	Flange plate	1	
1.4	AZ9319313260	中间支承总成	Bracket	1	
2	ZQ151B1230TF6	六角头螺栓M12*1.25	Screw	3	
3	WG9725316047	支承角板	Plate	1	
4	ZQ361B12T13F6	2型六角螺母M12*1.25	Nut	3	
5	ZQ151B1440TF6	六角头螺栓M14*1.5	Screw	2	
6	Q40114	平垫圈	Washer	4	
7	ZQ361B14T13F6	2型六角螺母M14*1.5	Nut	14	
8	ZQ151B1450TF6	六角头螺栓M14*1.5	Screw	12	
9	AZ993931169	传动轴	Propeller shaft	1	AZ9939311690
9.1	AZ9315313635	传动轴连接盘(Φ62×160)	Flange plate	2	
9.2	WG9725310020	62160万向节总成(普通型)	Universal joint	2	
10	AZ971631062	桥间传动轴(改进型57144)	Propeller shaft	1	AZ9716310625
10.1	WG9557311020	传动轴连接盘(XS165加强)	Flange plate	2	
10.2	WG9319313250	57144万向节总成(改进型)	Universal joint	2	
11	ZQ361B12T13F6	2型六角螺母M12*1.25	Screw	8	
12	ZQ151B1245TF6	六角头螺栓M12*1.25	Nut	8	

### 3.3.05 09版6×4变速器辅助支撑(自卸车)/Transmission Bracket

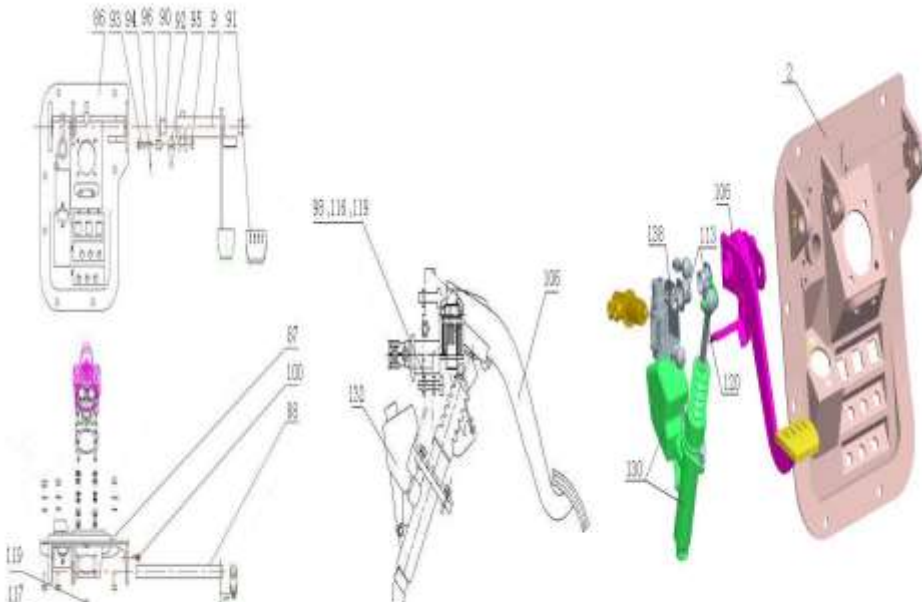




3.3.05 09版6×4变速器辅助支撑(自卸车)/Transmission Bracket

序号 No.	零部件图号 Part No.	名称	Part Name	数量 Qty	备注 Remark
2	WG9725590319	支架	Bracket	2	
4	Q151B1630	六角头螺栓	Screw	2	
5	Q40316	弹簧垫圈	Spring washer	2	
6	Q150B1080	六角头螺栓	Screw	4	
8	Q150B10110	六角头螺栓	Screw	4	
9	199100680068	橡胶轴承	Rubber bearing	2	
10	1880 680024	固定夹块	Block	2	
12	AZ9725590370	弯管	Elbow pipe	1	
13	Q33210	2型全金属六角锁紧螺母	Nut	4	
14	AZ9725590313	管夹	Pipe clamp	2	
15	AZ9725590309	垫板	Plate	2	
16	AZ9725590310	垫板	Plate	2	
17	Q150B1685	六角头螺栓	Screw	1	
18	Q150B16100	六角头螺栓	Screw	1	
19	Q40116	平垫圈	Washer	2	
20	Q33216	自锁螺母	Nut	2	
21	Q151B1230	六角头螺栓	Screw	1	
22	WG9725590323	垫板	Plate	2	

3.3.06 HOWO组合踏板操纵装置(新开关/共轨)/Pedal Control Device

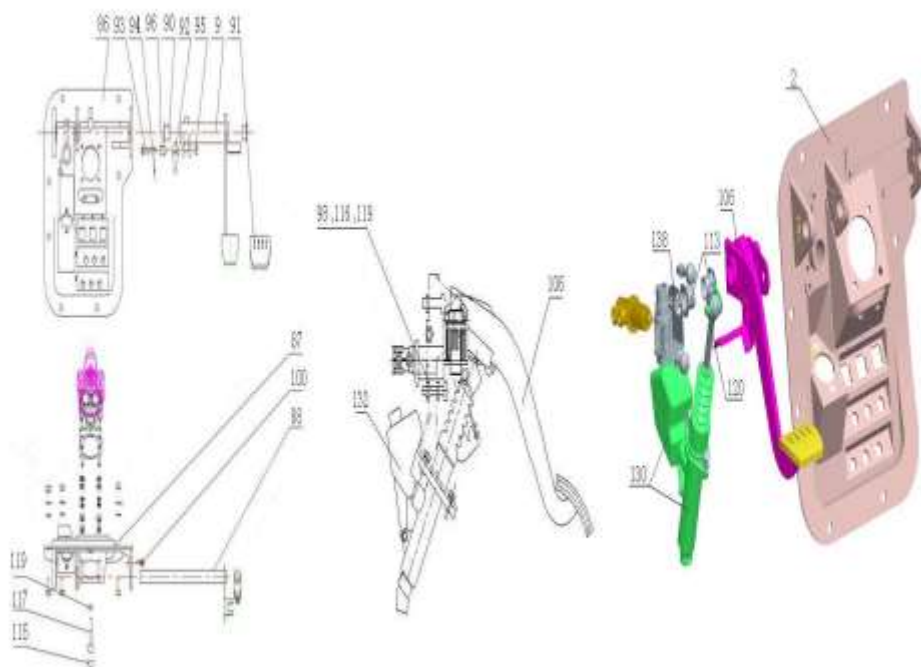




**3.3.06 HOWO组合踏板操纵装置(新开关/共轨)/Pedal Control Device**

序号 No.	零部件图号 Part No.	名称	Part Name	数量 Qty	备注 Remark
6	AZ9719360052	芯轴	Shaft	1	
7	AZ9719360053	支架	Bracket	1	
9	AZ9719360056	轴	Shaft	1	
10	AZ9719360057	制动踏板臂	Braking pedal arm	1	
11	AZ9123360113	踏板 (2814822520941)	Plate	1	
12	AZ9719360059	限位支架	Bracket	1	
13	AZ9719360066	支架	Bracket	1	
72	Q150B1020	六角头螺栓	Bolt	7	
73	Q340B10	六角螺母	Nut	7	
74	Q40310	弹簧垫圈	Spring washer	7	
75	WG9000361007	弹性元件NG12	Gasket	4	
77	WG9000361008	卡簧NG12	Clip	4	
79	WG9000361009	螺母座NG12	Nut	4	
84	AZ9725361040	HOWO组合踏板操纵总成(新)	Pedal ass.	1	AZ9725361040
86	AZ9725360020	组合支架	Bracket assembly	1	
87	AZ9719360099	密封胶带(长1000)	Tape	1	
88	AZ9719360051	芯轴总成	Shaft assembly	1	
89	AZ9719360055	制动踏板总成	Braking pedal assembly	1	
90	AZ9719360060	自润滑衬套	Bushing	2	
91	AZ9123230226	踏板橡胶罩	Rubber cover	1	

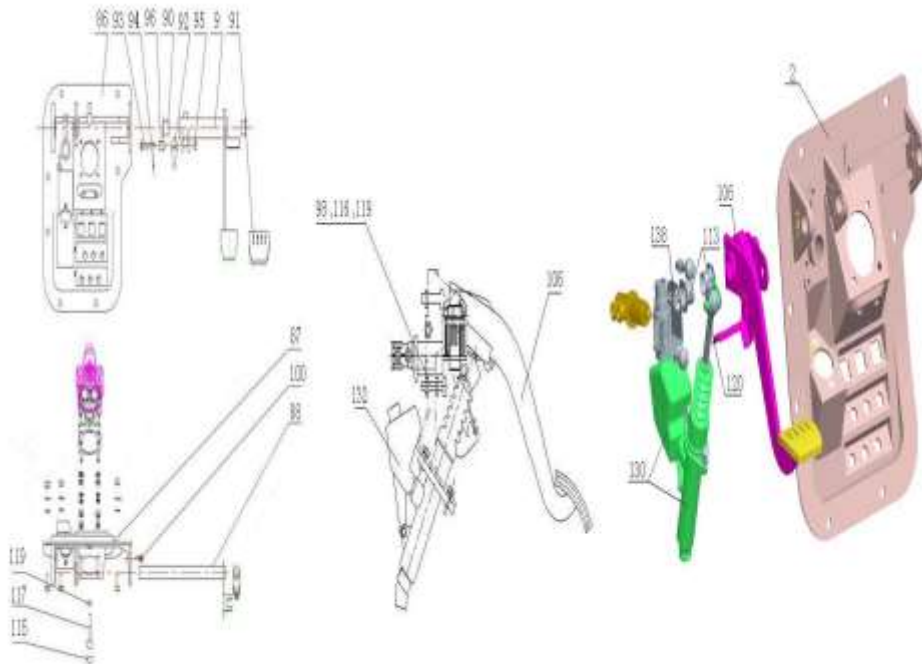
**3.3.06 HOWO组合踏板操纵装置(新开关/共轨)/Pedal Control Device**



3.3.06 HOWO组合踏板操纵装置(新开关/共轨)/Pedal Control Device

序号 No.	零部件图号 Part No.	名称	Part Name	数量 Qty	备注 Remark
92	AZ9719360063	挺杆	Rod	1	
93	Q173B0845	六角头螺杆带孔螺栓	Bolt	1	
94	Q5002016	开口销	Pin	1	
95	Q341B08	I型六角螺母-细牙	Nut	1	
96	AZ9719360062	销轴	Pin	1	
97	Q150B0845	六角头螺栓	Bolt	1	
98	AZ9123360067	堵头 (2819602003691)	Plug	1	
99	Q340B08	I型六角螺母	Nut	1	
100	Q1840616	六角法兰面螺栓	Bolt	1	
101	WG9000360520	制动总阀	Service brake valve	1	
102	Q33208	2型全金属六角锁紧螺母	Nut	4	
103	Q40308	弹簧垫圈	Spring washer	4	
104	AZ9725230010	离合器操纵部分(共轨)	Clutch control section (com	1	
106	AZ9719230225	离合器踏板总成	Clutch pedal assembly	1	
107	AZ9123360113	踏板 (2814822520941)	Clutch foot pedal	1	
108	AZ9719230005	离合器踏板轴轴套	Sleeve	1	
109	AZ9719230022	限位角板	Bracket	1	
110	AZ9719230044	离合器踏板臂	Clutch pedal arm	1	
111	AZ9719230053	支架	Bracket	1	
112	AZ9719230224	支架	Bracket	1	

3.3.06 HOWO组合踏板操纵装置(新开关/共轨)/Pedal Control Device

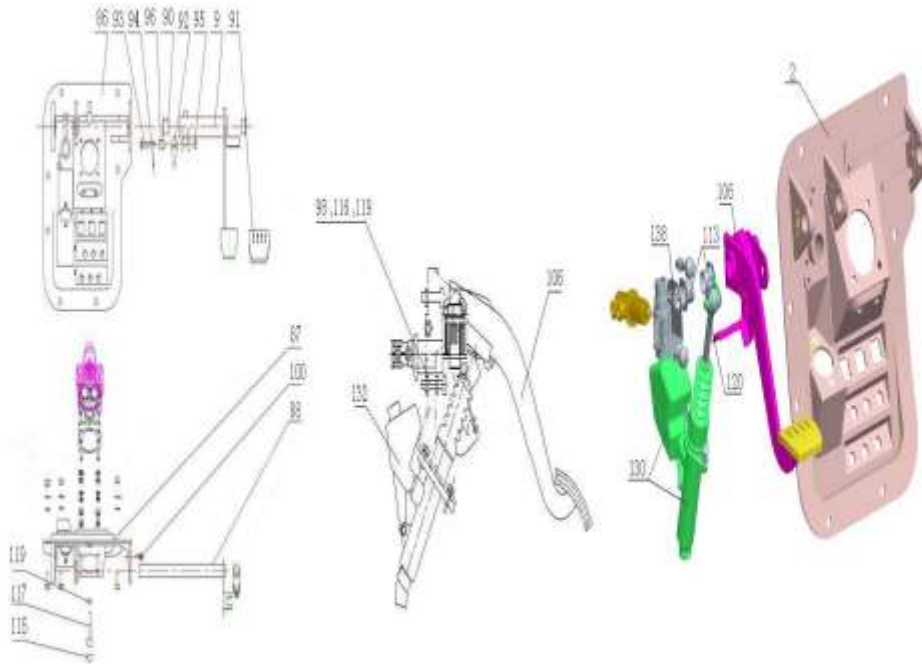


3.3.06 HOWO组合踏板操纵装置(新开关/共轨)/Pedal Control Device

序号	零部件图号	名称	Part Name	数量	备注
----	-------	----	-----------	----	----

No.	Part No.	名称	Part Name	Qty	Remark
113	AZ9719360060	自润滑衬套	Bushing	2	
114	AZ9123230226	踏板橡胶罩	Rubber cover	1	
115	AZ9123360067	堵头 (2819602003691)	Plug	2	
116	Q150B0830	六角头螺栓	Bolt	1	
117	Q150B0845	六角头螺栓	Bolt	1	
118	Q40308	弹簧垫圈	Spring washer	2	
119	Q340B08	I型六角螺母	Nut	2	
120	AZ9719230228	销轴总成	Pin shaft ass.	1	
121	AZ9719230226	销轴	Pin	1	
122	AZ9719230227	支架	Bracket	1	
123	Q150B0616	六角头螺栓	Bolt	1	
124	Q40106	平垫圈	Washer	1	
125	Q40306	弹簧垫圈	Spring washer	1	
126	Q340B06	I型六角螺母	Nut	1	
127	AZ9719230222	离合器总泵推杆	Rod ass.	1	
128	AZ9123230053	无内圈滚针轴承	Needle bearing	1	
129	AZ9719230229	垫圈	Washer	2	
130	WG9719230023	离合器总泵及储油罐总成	Clutch master cylinder and	1	
133	AZ9719230231	弹簧座	Base	1	
134	Q150B0820	六角头螺栓	Bolt	2	

### 3.3.06 HOWO组合踏板操纵装置(新开关/共轨)/Pedal Control Device



### 3.3.06 HOWO组合踏板操纵装置(新开关/共轨)/Pedal Control Device

序号	零部件图号	名称	Part Name	数量	备注
No.	Part No.			Qty	Remark
135	Q40108	平垫圈	Washer	2	
136	Q40308	弹簧垫圈	Spring washer	2	



3220508

3230201

3240305



3311804

3590010

8361498